

# Produktübersicht Akustische Signalgeräte

## Product Range Audible Signalling Equipment



**KLH – KDH**  
Kleinhupen  
*Mini Horns*

02-05



**ESD – ESP – ESZ**  
Einbau-Summer  
*Panel Mount Buzzer*

23-26



**HMK**  
Signalhupen  
*Signal Horns*

06-09



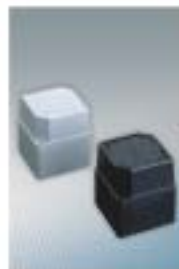
**EHS – EHF – EHL**  
Elektronische Schallgeber  
*Electronic Sound Generators*

27-30



**HPT · HTG**  
Signalhupen - Industriehupen  
*Signal Horns - Industrial Horns*

10-14



**HTV**  
Elektronische Schallgeber  
*Electronic Sound Generators*

31-34



**UWS – FWS**  
Wecker  
*Bells*

15-18



**AS4**  
Wetterfester Akustischer  
Signalmelder  
*Weatherproof Audible Signalling  
Device*

35-36



**ESG – ESM – ESK**  
Einbau-Summer M22  
*Panel Mount Buzzer M22*

19-22



**SE1 – SE2 – SE3**  
Motorsirenen  
*Motor Sirens*

37-38

**Kleinhupe**  
**Mini Horn · KLH – KDH**



 **j.auer**  
S I G N A L G E R Ä T E



*Your Signalling  
Solution!*



## Kleinhupe

### Mini Horn · KLH – KDH

#### Merkmale

- ▶ kleiner und lauter Signalgeber
- ▶ elektromechanisches/-magnetisches Hupensystem
- ▶ für den Innenbereich – IP 43
- ▶ attraktives Preis-/Leistungsverhältnis
- ▶ umfangreiches Angebot an Standard- und Sonderspannungen
- ▶ spezielle Liftalarm-Variante KDH-L (reduzierte Stromaufnahme)

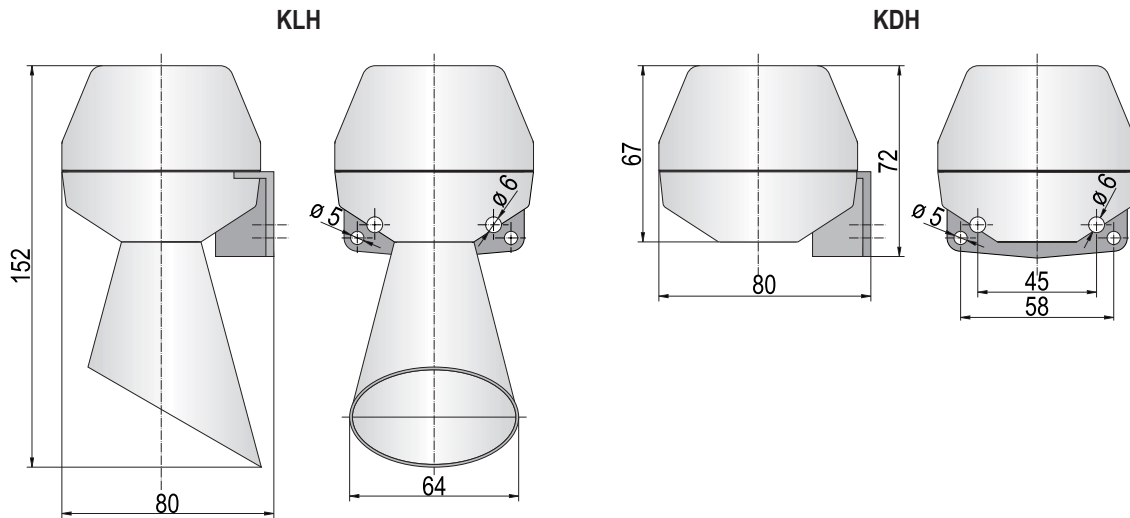
#### Features

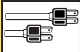

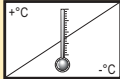


- ▶ *small and loud signal horn*
- ▶ *electromechanical/magnetic horn system*
- ▶ *for indoor applications – IP 43*
- ▶ *excellent price/performance ratio*
- ▶ *comprehensive offering of standard and special voltages*
- ▶ *special lift alarm version KDH-L (reduced current consumption)*

KLH

KDH





 <b>Technische Daten · Technical data</b>		KLH	KDH
Gehäuse, Farbe <i>Housing, colour</i>		ABS, grau ABS, grey	
Kalotte <i>Lens</i>		Polycarbonat polycarbonate	
Montagearten <i>Type of mounting</i>		Schallaustrittsöffnung nach unten <i>sound outlet downwards</i>	
Einschaltdauer <i>Duty cycle factor</i>	%	100 %	
Schutzart <i>Protection class</i>		IP 43, NEMA Type 2	
Funkentstört <i>Radio noise suppression</i>		EN 55014	
Anschlussklemmen <i>Terminals</i>	mm <sup>2</sup>	bis 2,5 mm <sup>2</sup> up to 2,5 mm <sup>2</sup>	
Leitungseinführung <i>Cable entry</i>	mm	6,5 - 15 mm	
Leitungszuführung <i>Cable conduit</i>		Aufputz oder Unterputz · <i>surface or buried</i>	
Temperaturbereich <i>Temperature range</i>		°C	- 20°C bis / to + 50°C
Schalldruckpegel <i>Sound pressure level</i>		dB (A) in 1 m	88 - 92 dB (A)
Gewicht <i>Weight</i>		g	180 g                      150 g



## Kleinhupe

### Mini Horn · KLH – KDH



#### Bestelldaten · Order data

Type · Type	Artikel-Nr. Order no.	Nennspannung (V) Nominal voltage (V)	Nennstrom (A) Nominal current (A)
KLH	710 100 103	8 V AC 50 Hz	0,30
	710 100 104	12 V AC 50 Hz	0,15
	710 100 105	24 V AC 50 Hz	0,08
	710 100 107	42 V AC 50 Hz	0,06
	710 100 108	48 V AC 50 Hz	0,045
	710 100 109	60 V AC 50 Hz	0,025
	710 100 110	110 V AC 50 Hz	0,015
	710 100 113	230 V AC 50 Hz	0,01
	710 100 003	6 V DC	0,11
	710 100 004	12 V DC	0,07
	710 100 005	24 V DC	0,035
	710 100 008	48 V DC	0,025
	710 100 009	60 V DC	0,025
	710 100 010	110 V DC	0,015
	710 100 013	220 V DC	0,006
KDH	710 000 103	8 V AC 50 Hz	0,30
	710 000 104	12 V AC 50 Hz	0,15
	710 000 105	24 V AC 50 Hz	0,08
	710 000 107	42 V AC 50 Hz	0,06
	710 000 108	48 V AC 50 Hz	0,045
	710 000 109	60 V AC 50 Hz	0,025
	710 000 110	110 V AC 50 Hz	0,015
	710 000 113	230 V AC 50 Hz	0,01
	710 000 003	6 V DC	0,11
	710 000 004	12 V DC	0,07
	710 000 005	24 V DC	0,035
	710 000 009	60 V DC	0,025
	710 000 010	110 V DC	0,015
	710 000 013	220 V DC	0,006
	KDH-L (Liftalarm)	710 030 003	6 V DC

#### Verwandte Produkte · Related Products



Kleinhupe - Warnleuchte ·  
Mini Horn - Warning Beacon · KLL – KDL  
Kleinhupe - Blitzleuchte ·  
Mini Horn - Strobe Beacon · KLF – KDF

Signalhupe  
*Signal Horn* · HMK



 **j.auer**  
S I G N A L G E R Ä T E



*Your Signalling  
Solution!*



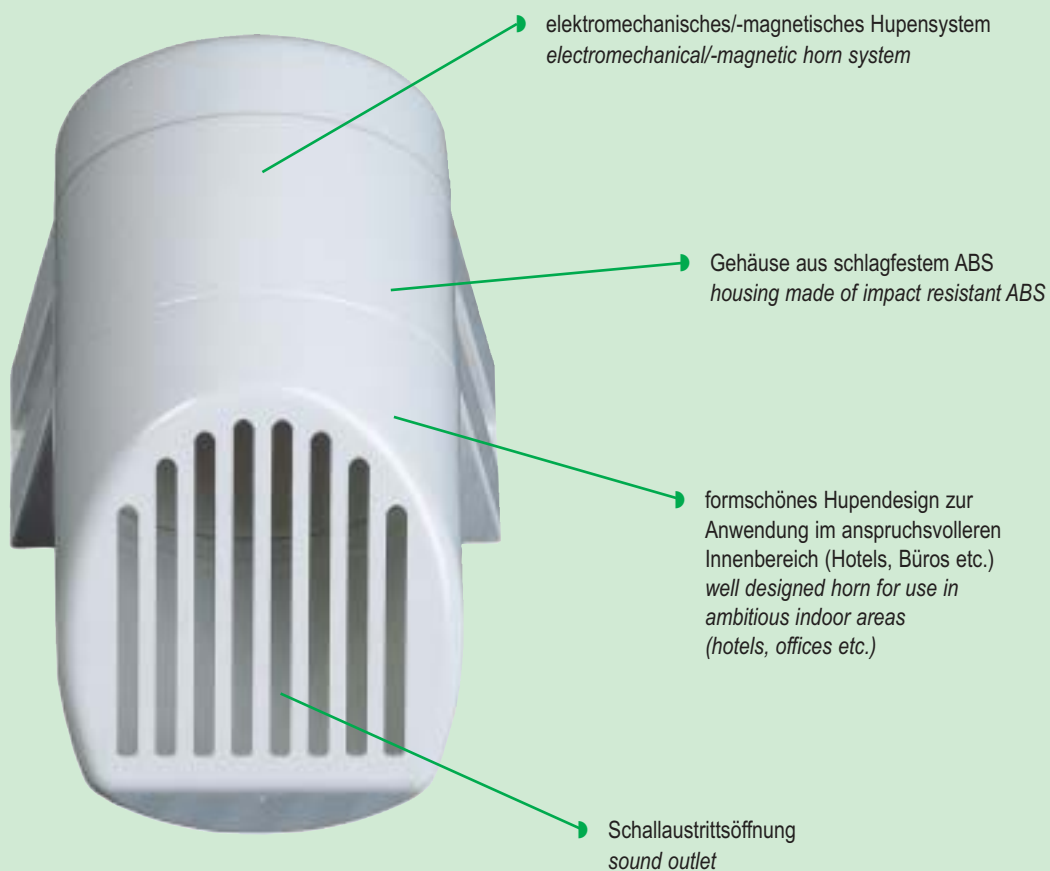
## Signalhupe Signal Horn · HMK

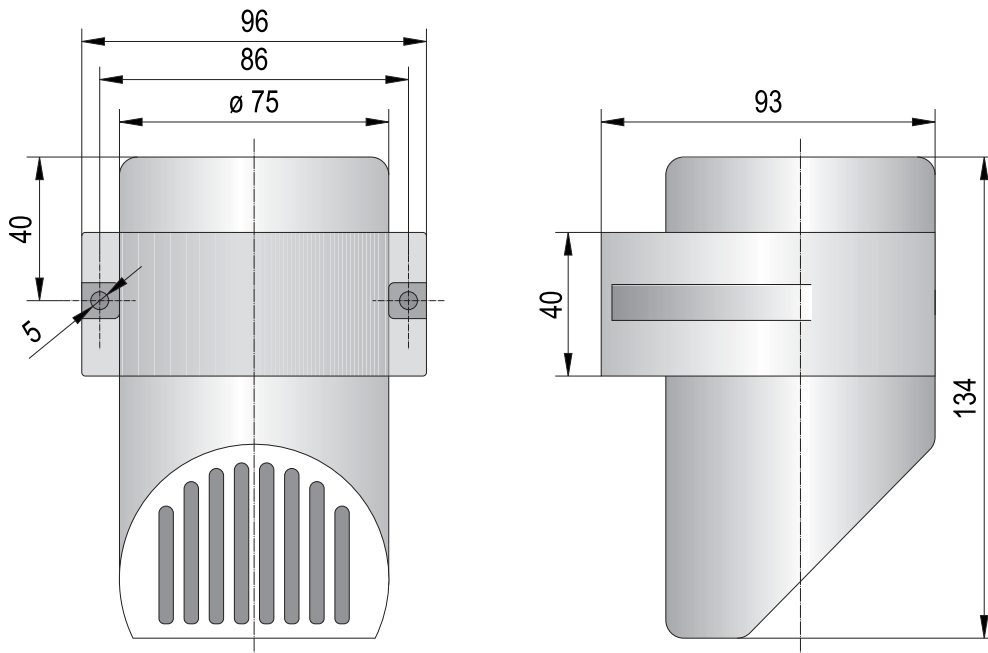
### Merkmale

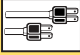

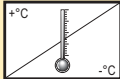


- ▶ formschöne Signalhupe
- ▶ elektromechanisches/-magnetisches Hupensystem
- ▶ für den Innenbereich – IP 43
- ▶ umfangreiches Angebot an Standard- und Sonderspannungen

### Features

- ▶ *well designed signal horn*
- ▶ *electromechanical/-magnetic horn system*
- ▶ *for indoor applications – IP 43*
- ▶ *comprehensive offering of standard and special voltages*





 <b>Technische Daten · Technical data</b>		HMK	
Gehäuse, Farbe <i>Housing, colour</i>		ABS, grau ABS, grey	
Montagearten <i>Type of mounting</i>		Schallaustrittsöffnung nach unten <i>sound outlet downwards</i>	
Einschaltdauer <i>Duty cycle factor</i>	%	100 %	
Schutzart <i>Protection class</i>		IP 43	
Funkentstört <i>Radio noise suppression</i>		EN 55014	
Anschlussklemmen <i>Terminals</i>	mm <sup>2</sup>	bis 2,5 mm <sup>2</sup> up to 2,5 mm <sup>2</sup>	
Leitungseinführung <i>Cable entry</i>	mm	6,5 - 15 mm	
Leitungszuführung <i>Cable conduit</i>		Aufputz oder Unterputz · <i>surface or buried</i>	
Temperaturbereich <i>Temperature range</i>	 °C	- 20°C bis / to + 50°C	
Schalldruckpegel <i>Sound pressure level</i>	 dB (A) in 1 m	95 dB (A)	
Gewicht <i>Weight</i>	 g / kg	240 g	





# Signalhupe

## Signal Horn · HMK



### Bestelldaten · Order data

Type · Type	Artikel-Nr. Order no.	Nennspannung (V) Nominal voltage (V)	Nennstrom (A) Nominal current (A)
HMK	711 000 103	6 V AC 50Hz	1,23
	711 000 104	12 V AC 50 Hz	0,60
	711 000 105	24 V AC 50 Hz	0,30
	711 000 107	42 V AC 50 Hz	0,18
	711 000 108	48 V AC 50 Hz	0,15
	711 000 109	60 V AC 50 Hz	0,12
	711 000 110	110 V AC 50 Hz	0,07
	711 000 113	230 V AC 50 Hz	0,03
	711 000 003	6 V DC	0,41
	711 000 004	12 V DC	0,20
	711 000 005	24 V DC	0,11
	711 000 008	48 V DC	0,055
	711 000 009	60 V DC	0,044
	711 000 010	110 V DC	0,024
	711 000 013	220 V DC	0,012

Signalhupe · *Signal Horn* · HPT  
Industriehupe · *Industrial Horn* · HTG



 **j.auer**  
S I G N A L G E R Ä T E



*Your Signalling  
Solution!*



## Signalhupe Signal Horn · HPT

### Merkmale

- ▶ laute Standardsignalhupe ~108 dB (A)
- ▶ für Innen- und Außenbereich – IP 55
- ▶ schlagfestes Kunststoffgehäuse
- ▶ Befestigungslöcher mit Stahleinsätzen
- ▶ Sonderausführung mit Telefon-Rufstromrelais
- ▶ Umfangreiches Angebot an Standard- und Sonderspannungen

### Features

- ▶ loud standard signal horn ~108 dB (A)
- ▶ for indoor and outdoor – IP 55
- ▶ impact resistant synthetic housing
- ▶ screw holes steel fortified
- ▶ special version with telephone call current relay
- ▶ comprehensive offering of standard and special voltages

bewährtes elektromechanisches/-magnetisches  
Hupensystem  
*well proven electromechanical/-magnetic  
horn system*

Gehäuse aus schlagfestem ABS  
*housing made of impact resistant ABS*

Schalltrichter, Schalldruck  
bis ~108 dB (A) in 1 m  
*sound outlet, sound pressure  
up to ~108 dB (A) in 1 m*

Befestigungslöcher mit Stahleinsätzen  
*screws holes steel fortified*



Sonderausführungen mit Telefon-Rufstromrelais, für HPT und HTG verfügbar  
*Special versions with telephone call current relay, for HPT and HTG available*



#### Merkmale

- ▶ formschöne, sehr robuste Hupe
- ▶ Gehäuse aus Aluminium-Druckguss
- ▶ wasserdicht, korrosionsfest
- ▶ RILSAN-beschichtete Spezialausführung für Schiffe (meerwasserbeständig)
- ▶ tropenfeste Sonderausführung auf Anfrage

#### Features

- ▶ well designed, very robust horn
- ▶ aluminium die cast housing
- ▶ watertight, corrosion proof
- ▶ RILSAN-coated special version for vessels (seawater resistant)
- ▶ special version for tropical use on request

bewährtes elektromechanisches/  
-magnetisches Hupensystem  
*well proven electromechanical/  
-magnetic horn system*

Gehäuse aus Aluminium-Druckguss,  
epoxy-pulverbeschichtet, RAL 7000/7015  
*aluminium die cast housing,  
epoxy powder coated, RAL 7000/7015*

Schalltrichter, Schalldruck  
bis ~108 dB (A) in 1 m  
*sound outlet, sound pressure  
up to ~108 dB (A) in 1 m*

wasserdicht, korrosionsfest  
*watertight, corrosion proof*

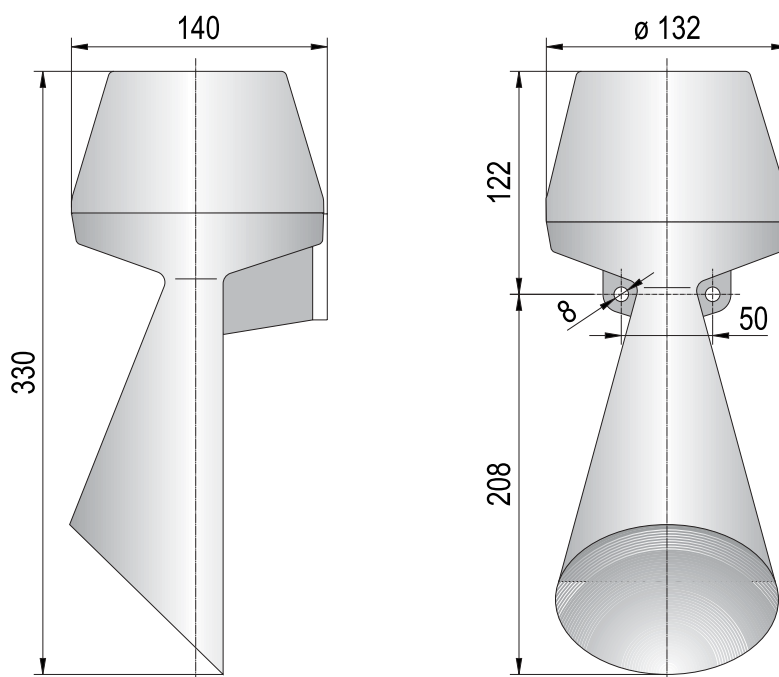


Sonderausführungen mit Telefon-Rufstromrelais, für HPT und HTG verfügbar  
*Special versions with telephone call current relay, for HPT and HTG available*



**Signalhupe · Signal Horn · HPT**  
**Industriehupe · Industrial Horn · HTG**

ISO 9001



Technische Daten · Technical data		HPT	HTG
Gehäuse, Farbe <i>Housing, colour</i>		ABS, grau <i>ABS, grey</i>	Aluminium-Druckguss, epoxy-pulverbeschichtet RAL 7000/7015 <i>aluminium die cast, epoxy powder coated RAL 7000/7015</i>
Montagearten <i>Type of mounting</i>		Schallaustrittsöffnung nach unten <i>sound outlet downwards</i>	
Einschaltdauer <i>Duty cycle factor</i>	%	100 %	
Schutzart <i>Protection class</i>		IP 55	IP 65
Funkentstört <i>Radio noise suppression</i>		EN 55014	
Anschlussklemmen · Terminals	mm <sup>2</sup>	bis 2,5 mm <sup>2</sup> / up to 2,5 mm <sup>2</sup>	
Leitungseinführung · Cable entry	mm	7 - 10 mm	4,5 - 12 mm
Leitungszuführung · Cable conduit		Aufputz oder Unterputz · surface or buried	
Temperaturbereich · Temperature range	°C	- 20°C bis / to + 50°C	
Schalldruckpegel <i>Sound pressure level</i>	dB (A) in 1 m	108 dB (A)	
Gewicht · Weight	kg	0,8 kg	1,6 kg



Bestelldaten · *Order data*

Type · <i>Type</i>	Artikel-Nr. <i>Order no.</i>	Nennspannung (V) <i>Nominal voltage (V)</i>	Nennstrom (A) <i>Nominal current (A)</i>
HPT	712 100 103	6 V AC 50 Hz	4,50
	712 100 104	12 V AC 50 Hz	2,00
	712 100 105	24 V AC 50 Hz	1,20
	712 100 107	42 V AC 50 Hz	0,60
	712 100 108	48 V AC 50 Hz	0,50
	712 100 109	60 V AC 50 Hz	0,40
	712 100 110	110 V AC 50 Hz	0,20
	712 100 113	230 V AC 50 Hz	0,10
	712 100 211	120 V AC 60 Hz	0,10
	712 100 213	240 V AC 60 Hz	0,10
	712 100 004	12 V DC	1,00
	712 100 005	24 V DC	0,60
	712 100 008	48 V DC	0,50
	712 100 009	60 V DC	0,25
	712 100 010	110 V DC	0,20
712 100 013	220 V DC	0,08	
HTG	713 100 103	6 V AC 50 Hz	4,50
	713 100 104	12 V AC 50 Hz	2,00
	713 100 105	24 V AC 50 Hz	1,20
	713 100 107	42 V AC 50 Hz	0,60
	713 100 108	48 V AC 50 Hz	0,50
	713 100 109	60 V AC 50 Hz	0,40
	713 100 110	110 V AC 50Hz	0,20
	713 100 113	230 V AC 50 Hz	0,10
	713 100 211	120 V AC 60 Hz	0,20
	713 100 214	240 V AC 60 Hz	0,11
HTG	713 100 004	12 V DC	1,00
	713 100 005	24 V DC	0,60
	713 100 008	48 V DC	0,50
	713 100 009	60 V DC	0,25
	713 100 010	110 V DC	0,20
	713 100 013	220 V DC	0,08
<b>Modelle mit Telefon-Rufstromrelais · <i>models with telephone call current relay</i></b>			
HPT-R	712 102 113	230 V AC 50 Hz	0,10
	712 102 213	240 V AC 60 Hz	0,10
<b>Modelle mit Telefon-Rufstromrelais · <i>models with telephone call current relay</i></b>			
HTG-R	713 102 013	220 V DC	0,08
	713 102 113	230 V AC 50 Hz	0,10
<b>RILSAN-beschichtete Ausführungen für Schiffe · <i>RILSAN-coated special versions for vessels</i></b> Membran verzinkt und epoxy-pulverbeschichtet, Schrauben A4 mit Isolierung und Gummiauflage für Gehäusebefestigung gegen galvanische Korrosion, zusätzliche Membrandichtung · <i>Membrane galvanized and epoxy powder coated, screws A4 with isolation and rubber washers for mounting avoiding galvanic corrosion, additional membrane sealing</i>			
HTG-L	713 150 005	24 V DC	0,60
	713 150 110	110V AC 50Hz	0,20
	713 150 111	120 V AC 50 Hz	0,20
	713 150 113	230 V AC 50 Hz	0,10
	713 150 211	120 V AC 60 Hz	0,20
	713 150 214	240 V AC 60 Hz	0,11

**Wecker**  
**Bell · UWS – FWS**



**j.auer**  
S I G N A L G E R Ä T E



*Your Signalling  
Solution!*



## Wecker

### Bell · UWS – FWS

#### Merkmale

- ▶ lauter Universal- und Feuerwecker
- ▶ typischer Weckerton – bis ca. 105 dB (A) Lautstärke
- ▶ robuste, qualitativ hochwertige Ausführung
- ▶ Gehäuse aus Aluminium-Druckguss, epoxy-pulverbeschichtet
- ▶ Glockenschale aus Stahl, epoxy-pulverbeschichtet
- ▶ für Innen- und Außenmontage
- ▶ Sonderausführungen mit Telefon-Rufstromrelais

#### Features

- ▶ loud universal and fire alarm bell
- ▶ typical bell tone – up to approx. 105 dB (A) sound pressure
- ▶ robust high quality design
- ▶ housing made of aluminium-die cast, epoxy powder coated
- ▶ bell made of steel, epoxy powder coated
- ▶ for indoor and outdoor
- ▶ special versions with telephone call current relay

Anwendung: für Pause-, Feueralarm oder andere Signalisierung in Schulen, Fabriken, Gebäuden etc.  
*Application: for pause, fire alarm or other signalling in schools, factories, buildings etc.*

typischer Weckerton – bis ca. 105 dB (A) in 1 m  
*typical bell tone – approx. 105 dB (A) in 1 m*

Glockenschale aus Stahl, epoxy-pulverbeschichtet  
*Bell dome made of steel, epoxy powder coated*

IP 54 – für Innen- und Außenmontage  
*IP 54 – for indoor and outdoor use*

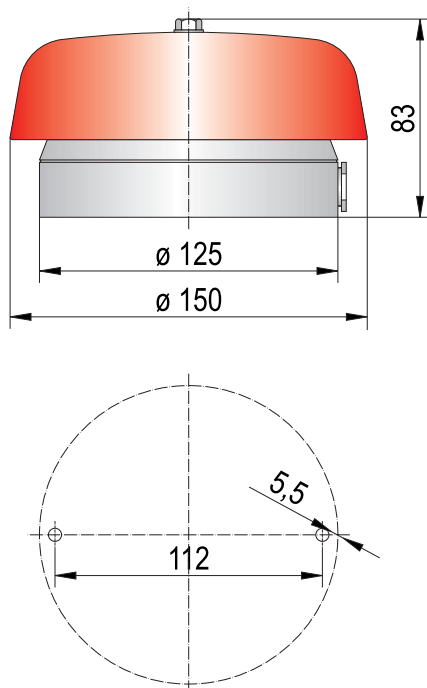
Leitungseinführung PG 11  
*Cable entry PG 11*

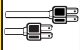

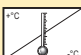


Robustes, qualitativ hochwertiges Aluminium-Druckgussgehäuse, epoxy-pulverbeschichtet  
*Robust, high-quality aluminium die cast housing, epoxy powder coated*



Sonderausführungen mit Telefon-Rufstromrelais, für UWS und FWS verfügbar  
*Special versions with telephone call current relay, for UWS and FWS available*





 <b>Technische Daten · Technical data</b>		UWS	FWS
Gehäuse <i>Housing</i>		Aluminium-Druckguss, epoxy-pulverbeschichtet <i>aluminium die cast, epoxy powder coated</i>	
Glockenschale · <i>Bell dome</i>		Stahl, epoxy-pulverbeschichtet · <i>steel, epoxy powder coated</i>	
Farbe · <i>Colour</i>		RAL 7000/7015	RAL 3000
Montagearten · <i>Type of mounting</i>		senkrecht · <i>vertical</i>	
Einschaltdauer <i>Duty cycle factor</i>	%	100 %	
Schutzart IEC 529 <i>Protection class IEC 529</i>		IP 54	
Funkentstört <i>Radio noise suppression</i>		EN 55014	
Anschlussklemmen · <i>Terminals</i>	mm <sup>2</sup>	bis 1,5 mm <sup>2</sup> · <i>up to 1,5 mm<sup>2</sup></i>	
Leitungseinführung · <i>Cable entry</i>	mm	5 - 12 mm	
Leitungszuführung · <i>Cable conduit</i>		Aufputz oder Unterputz · <i>surface or buried</i>	
Temperaturbereich <i>Temperature range</i>	 °C	- 20°C bis / <i>to</i> + 50°C	
Schalldruckpegel <i>Sound pressure level</i>	 dB (A) in 1 m	bis ca. / <i>approx.</i> 105 dB (A)	
Gewicht · <i>Weight</i>	 kg	1,5 kg	



# Wecker

## Bell · UWS – FWS



### Bestelldaten · Order data

Type · Type	Artikel-Nr. Order no.	Nennspannung (V) Nominal voltage (V)	Nennstrom (A) Nominal current (A)
UWS	720 000 304	12 V AC	0,80
	720 000 305	24 V AC	0,40
	720 000 307	42 V AC	0,22
	720 000 308	48 V AC	0,20
	720 000 309	60 V AC	0,15
	720 000 310	110 V AC	0,10
	720 000 313	230 V AC	0,05
	720 000 004	12 V DC	0,80
	720 000 005	24 V DC	0,40
	720 000 008	48 V DC	0,20
	720 000 009	60 V DC	0,20
	720 000 010	110 V DC	0,10
	720 000 013	220 V DC	0,05
	FWS	720 200 304	12 V AC
720 200 305		24 V AC	0,40
720 200 307		42 V AC	0,22
720 200 308		48 V AC	0,20
720 200 309		60 V AC	0,15
720 200 310		110 V AC	0,10
720 200 313		230 V AC	0,05
720 200 004		12 V DC	0,80
720 200 005		24 V DC	0,40
720 200 008		48 V DC	0,20
720 200 009		60 V DC	0,20
720 200 010		110 V DC	0,10
720 200 013		220 V DC	0,05
<b>Modelle mit Telefon-Rufstromrelais · models with telephone call current relay</b>			
UWS-R	720 010 313	230 V AC	0,05
FWS-R	720 220 313	230 V AC	0,05

Einbau-Summer

Panel Mount Buzzer · ESG – ESM – ESK



**j.auer**  
SIGNALGERÄTE



*Your Signalling  
Solution!*



# Einbau-Summer

## Panel Mount Buzzer · ESG – ESM – ESK

### Merkmale

- sehr lauter Einbau-Piezo-Summer für Schaltschränke etc.
- zur Montage in M22 und M30,5 Bohrungen
- hohe Schutzart – IP 65
- 3 gut unterscheidbare Töne auswählbar
- Lautstärke auch in eingebautem Zustand stufenlos regelbar
- großer Spannungsbereich
- Tonauswahl durch externe Klemmenbelegung
- SPS tauglich (Leck-/Einschaltstrom)

### Features

- very loud panel mount piezo buzzer for control cabinets etc.
- for mounting in M22 and M30,5 bore holes
- high protection class – IP 65
- 3 well distinguishable sound types selectable
- volume also in mounted condition infinitely variable
- large voltage range
- sound type selection via terminal connection
- PLC fit (leakage/inrush current)



In eingebautem Zustand  
in built-in condition

ESG

ESM

ESK



Schallaustrittsöffnung – IP 65  
Sound outlet – IP 65

Gehäuse aus schlagfestem Polycarbonat, grau oder schwarz  
Housing made of impact resistant polycarbonate, grey or black

Flachdichtung  
Flat gasket

Verdrehsicherung  
Anti rotating washer

Befestigungsmutter  
Fixation nut

Tonauswahl durch externe Klemmenbelegung  
(leichter elektrischer Anschluss auf der Steckklemme –  
komfortabler Einsatz in den Einbau-Summer)  
sound type selection via terminal connection  
(easy electrical connection on plug-in terminal – comfortable  
mounting onto panel mount buzzer)

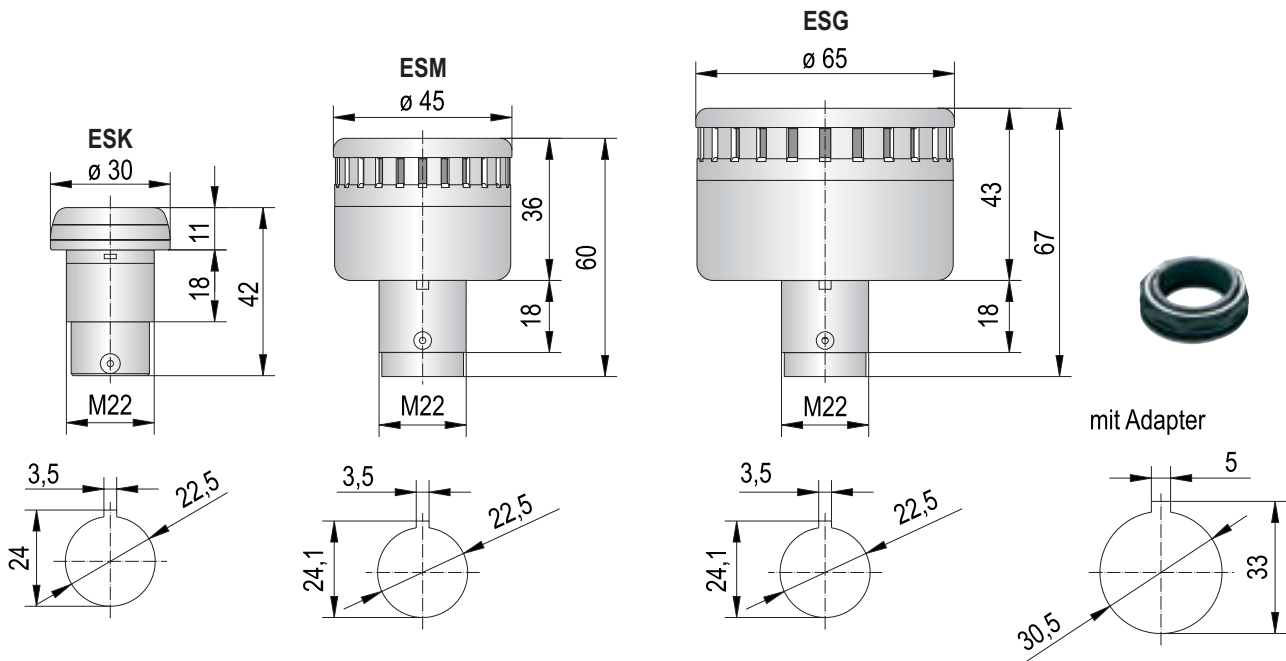
#### Tonauswahl · sound selection

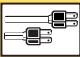

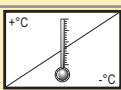



La	N	Lb		
X	X		pulsierender Ton · pulsing sound	ESG-ESM-ESK
	X	X	Wobbelton (Wechselfrequenz) wobble sound (alternating frequency)	ESG
X	X	X	Dauerton · continuous sound	ESG-ESM-ESK

Lautstärke auch in eingebautem Zustand individuell regelbar  
volume individually adjustable also in built-in condition



- Zur Montage in Ø 22 mm oder Ø 30 mm Bohrungen (mit Adapter M30,5)  
For mounting in Ø 22 mm or Ø 30 mm bore holes (with adapter M30,5)



 <b>Technische Daten · Technical data</b>		ESG	ESM	ESK
Gehäuse, Farbe · Housing, colour		Polycarbonat, grau oder schwarz · polycarbonate, grey or black		
Montagearten · Type of mounting		für Bohrungen 22 mm oder 30,5 mm · for 22 mm or 30,5 mm bore holes		
Einschaltdauer · Duty cycle factor	%	100 %		
Schutzart Protection class		IP 65 NEMA 4, 4X, 13		
Anschlussklemmen · Terminals	mm <sup>2</sup>	bis / up to 2,5 mm <sup>2</sup>		
Tonart · Sound type		Dauer-/Puls-/Wobbelton continuous/pulsing/ wobble tone	Dauer-/Pulston continuous/pulsing tone	
Tonfrequenz Sound frequency	Hz	3300 Hz		3500 Hz
Temperaturbereich Temperature range		- 25°C bis / to + 60°C		
Schalldruckpegel - regelbar Sound pressure level - adjustable		~ 105 dB (A) in 1 m	~ 100 dB (A)	~ 80 dB (A)
Schalldruckpegel - unteres Limit Sound pressure level - lower limit		< 85 dB (A)		
Gewicht Weight		65 g	35 g	30 g



## Einbau-Summer Panel Mount Buzzer · ESG – ESM – ESK



### Bestelldaten · Order data

Type · Type	Artikel-Nr. · Order no.		Nennspannung (V) Nominal Voltage (V)	Spannungsbereich Voltage range	Nennstrom (mA) Nominal current (mA)
	Gehäuse grau Housing grey	Gehäuse schwarz Housing black			
ESG	814 100 405	814 500 405	12-24 V AC/DC	8-24 V AC/DC	57
	814 100 310	814 500 310	110/120 V AC	50-140 V AC	40
	814 100 313	814 500 313	230/240 V AC	150-260 V AC	42
ESM	813 100 405	813 500 405	12-24 V AC/DC	8-24 V AC/DC	40
	813 100 310	813 500 310	110/120 V AC	50-140 V AC	40
	813 100 313	813 500 313	230/240 V AC	150-260 V AC	42
ESK	812 100 405	812 500 405	12-24 V AC/DC	10-24 V AC/DC	25
	812 100 310	812 500 310	110/120 V AC	50-140 V AC	22
	812 100 313	812 500 313	230/240 V AC	150-260 V AC	22
Adapter M30,5		812 500 900			

### Weitere Produkte aus unserem M22-Einbauprodukteprogramm

### Additional products of our M22 panel mount product range



Einbau-Summer · Warnleuchte  
Panel Mount Buzzer · Warning Beacon  
ELG – ELM



Einbau-Blitzleuchten - Serie „I“  
Panel Mount Strobe Beacons - series „I“

Einbau-Summer

Panel Mount Buzzer · ESD – ESP – ESZ



 **j.auer**  
S I G N A L G E R Ä T E



*Your Signalling  
Solution!*



## Einbau-Summer

### Panel Mount Buzzer · ESD – ESP – ESZ

#### Merkmale

- ▶ Einbausummerreihe mit sehr großem Spannungsbereich
- ▶ Dauerton (ESD), pulsierender Ton (ESP) oder beide Töne (ESZ)
- ▶ geringe Stromaufnahme, ca 90 dB (A) Schalldruck
- ▶ vergossene Elektronik – feuchtigkeitsunempfindlich, dicht
- ▶ Modelle mit Flachstecker oder mit Klemme
- ▶ für den Einbau in M28 Bohrlöcher
- ▶ Sonderspannungen auf Anfrage
- ▶ **ESP – 24 V:**  
TÜV und ADR (Rn220516) geprüft als Rückfahrwarner für Fahrzeuge mit Schutzart IP 68

#### Features

- ▶ panel mount buzzer with wide voltage range
- ▶ continuous (ESD), pulsing tone (ESP) or both tones (ESZ)
- ▶ low current consumption, approx. 90 dB (A) sound pressure
- ▶ sealed electronics - moisture proof, dust tight
- ▶ models with spades or terminal block
- ▶ for mounting in M28 bore holes
- ▶ special voltages upon request
- ▶ **ESP – 24 V:**  
TÜV and ADR (Rn220516) certified as reverse warning device for vehicles in protection class IP 68

Geringe Stromaufnahme  
low current consumption

Einbau-Summer mit sehr großem Spannungsbereich  
panel mount buzzers with very wide voltage range



Zentralbefestigung für Bohrung M28  
central mounting for bore holes M28

Gehäuse aus ABS, grau oder schwarz  
Housing made of ABS, grey or black



Modell mit Klemme  
model with terminal block

vergossene Elektronik – feuchtigkeitsunempfindlich und staubdicht  
sealed electronics – moisture proof and dust tight

- ▶ Tonarten
    - Dauerton
    - pulsierender Ton
    - Dauer- und pulsierender Ton, extern umschaltbar
- Schalldruck ca. 90 dB (A) in 1 m

Sound types

- continuous tone
- pulsing tone
- continuous and pulsing tone, externally switchable

Sound pressure approx. 90 dB (A) in 1 m



Modelle mit Flachstecker  
models with spades



ESP 24 V Modell / model  
TÜV geprüft / certified

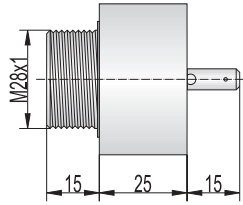


Sondermodelle auf Anfrage  
Special models upon request

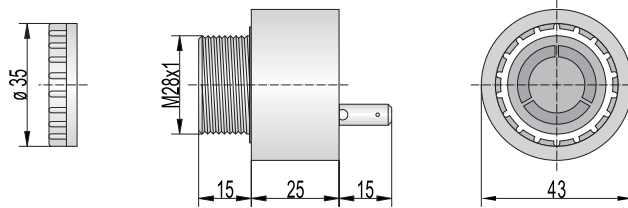




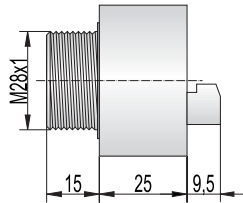
ESD – ESP

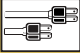

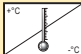




ESZ



ESZ/K



 <b>Technische Daten · Technical data</b>		ESD	ESP	ESZ
Gehäuse · Housing		ABS		
Farbe · Colour		grau oder schwarz · grey or black		
Anschluss Terminal		ESD – ESP – ESZ-S: Flachstecker/spade 6,3 x 0,8 ESZ-K: Klemme/terminal		
Montageart Mounting		Zentralbefestigung für Bohrung 28 mm central mounting for bore hole 28 mm		
Einschaltdauer Duty cycle factor	%	100 %		
Schutzart Protection class		IP 30		
Temperaturbereich Temperature range	 °C	- 20°C bis / to + 60°C		
Schalldruckpegel Sound pressure level	 dB (A) in 1 m	90 dB (A)		
Tonfrequenz Sound frequency	Hz	2400 Hz		
Tonart Sound type		Dauerton continuous tone	pulsierender Ton pulsing tone	Dauer- und pulsierender Ton (extern umschaltbar) continuous and pulsing tone (externally switchable)
Gewicht · Weight	 g	55 g		



## Einbau-Summer

### Panel Mount Buzzer · ESD – ESP – ESZ



#### Bestelldaten · Order data

Type · Type	Artikel-Nr. · Order no.		Nennspannung (V) Nominal Voltage (V)	Spannungsbereich Voltage range	Nennstrom (mA) Nominal current (mA)
	Gehäuse grau Housing grey	Gehäuse schwarz Housing black			
ESD	810 000 405	810 100 405	24 V AC/DC	4 - 40	20
	810 000 408	810 100 408	48 V AC/DC	10 - 48	20
	810 000 313	810 100 313	230/240 V AC	30 - 250	20
ESP	811 000 405	811 100 405	24 V AC/DC	4 - 40	20
	811 000 408	811 100 408	48 V AC/DC	10 - 48	20
	811 000 313	811 100 313	230/240 V AC	30 - 250	20
ESZ-S	Flachstecker / spades				
	809 000 405	809 100 405	24 V AC/DC	6 - 28	25
	809 000 408	809 100 408	48 V AC/DC	10 - 48	20
	809 000 310	809 100 310	110/120 V AC	20 - 140	20
	809 000 313	809 100 313	230/240 V AC	50 - 250	20
ESZ-K	Klemme / terminal block				
	809 010 405	809 110 405	24 V AC/DC	6 - 28	25
	809 010 408	809 110 408	48 V AC/DC	10 - 48	20
	809 010 310	809 110 310	110/120 V AC	20 - 140	20
	809 010 313	809 110 313	230/240 V AC	50 - 250	20

#### Weitere Produkte aus unserem M22-Einbauprodukteprogramm

#### Additional products of our M22 panel mount product range



Einbau-Summer mit Warnlicht  
Panel Mount Buzzer with warning light  
ELG – ELM

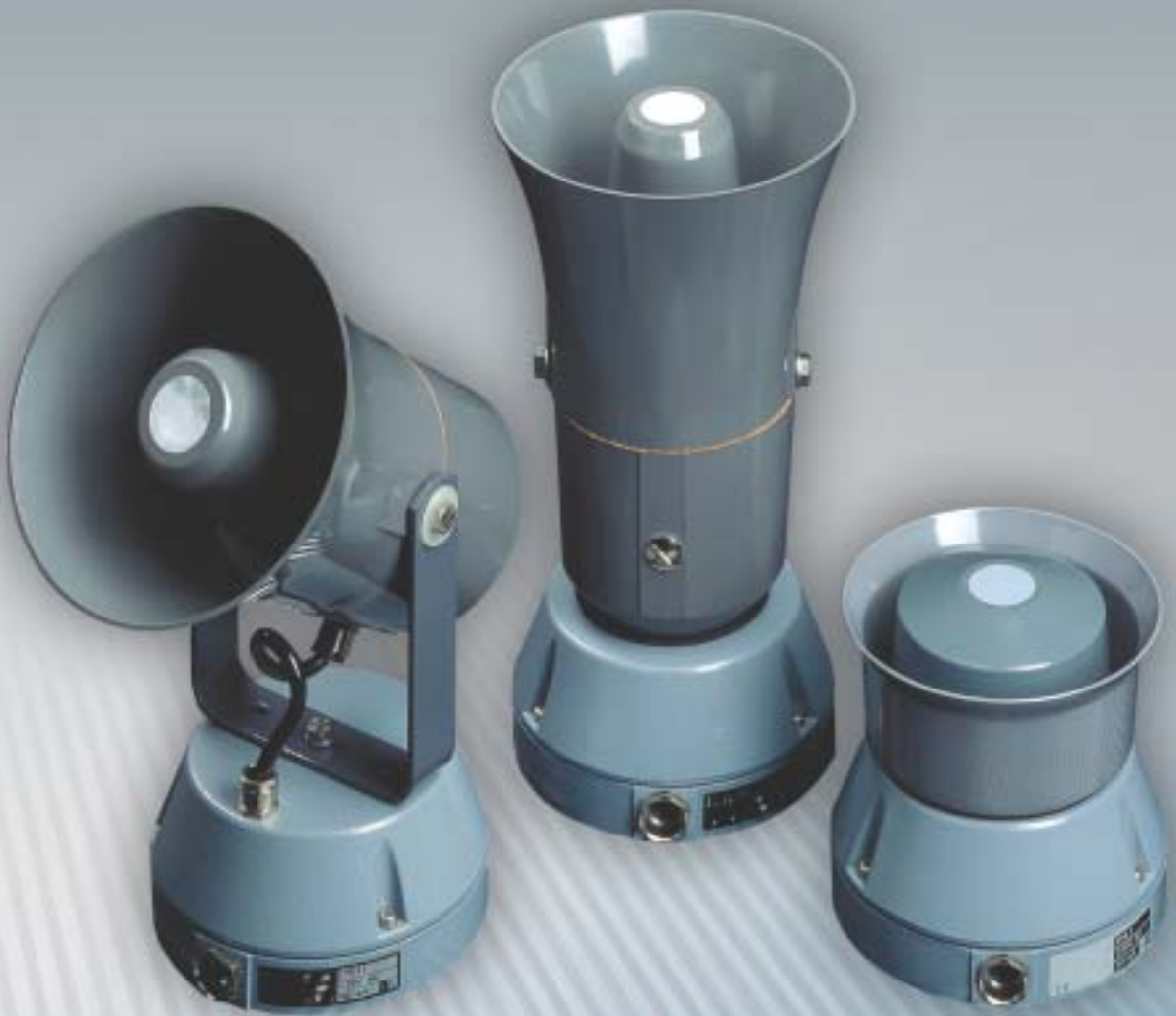


Einbau-Summer · Panel Mount Buzzer  
ESG – ESM – ESK

Elektronischer Schallgeber  
*Electronic Sound Generator* · EHS – EHF – EHL



**j.auer**  
S I G N A L G E R Ä T E



*Your Signalling  
Solution!*



# Elektronischer Schallgeber

## Electronic Sound Generator · EHS – EHF – EHL

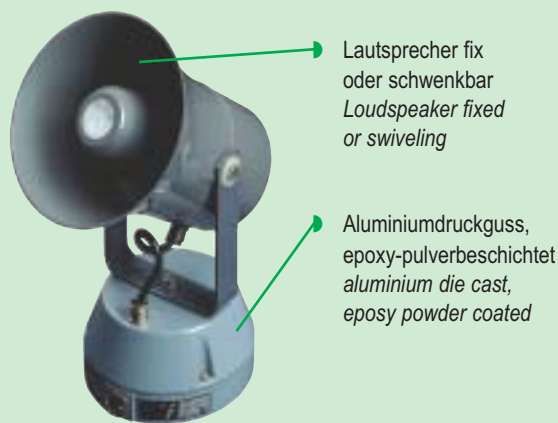
### Merkmale

- ▶ sehr lauter, robuster, elektronischer Schallgeber – bis 118 dB (A)
- ▶ hochqualitative Ausführung – Gehäuse Aluminiumdruckguss, epoxy-pulverbeschichtet
- ▶ für den Innen- und Außenbereich – Schutzart IP 65
- ▶ 15 verschiedene Töne zur erforderlichen Signalisierung wählbar - siehe Tonartentabelle
- ▶ Tonartenwahl mittels DIP-Schalter (Type D – jeweils 1 Tonart einstellbar) oder Klemme (Type K – 15 Tonarten extern wählbar)
- ▶ Takt- und Tonfrequenzen individuell mit Potentiometer einstellbar
- ▶ **EHS:** schwenkbarer Lautsprecher
- ▶ **EHF:** fixer Lautsprecher
- ▶ **EHL:** fixer Lautsprecher – kurze Ausführung
- ▶ **Sondermodelle auf Anfrage:**  
Einsatz bis - 50°C, verzinkt, meerwasserfest, beständig gegen Ozon, UV, Öle, Fette, eigene Tonartentabelle, andere RAL-Farben Sonderspannungen

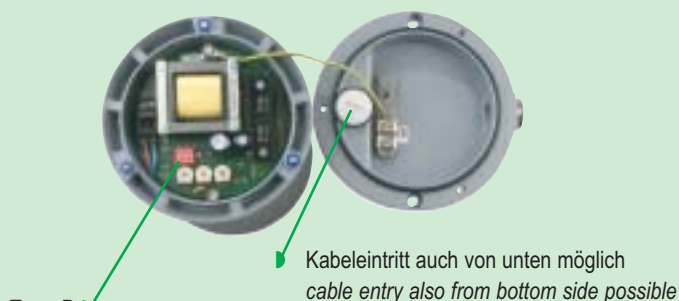
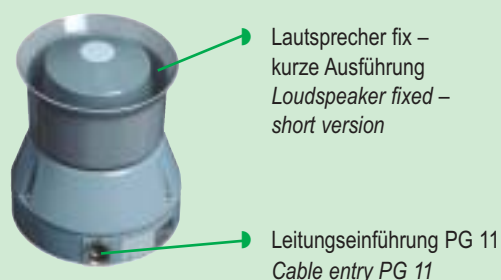
### Features

- ▶ *very loud, robust electronic sound generator – up to 118 dB (A)*
- ▶ *high quality design – aluminium die cast housing, epoxy powder coated*
- ▶ *for indoor and outdoor – protection class IP 65*
- ▶ *15 different sound types for required signalling selectable - see sound table*
- ▶ *sound selection via DIP switch (type D – each 1 sound type selectable) or terminal (type K – 15 sound types externally selectable)*
- ▶ *cycle and sound frequencies individually adjustable by potentiometer*
- ▶ **EHS:** *swiveling loudspeaker*
- ▶ **EHF:** *fixed loudspeaker*
- ▶ **EHL:** *fixed loudspeaker - short version*
- ▶ **special models upon request:**  
*for use down to - 50°C, zinc coated, seawater, ozone, UV, oil and lubricant resistant*  
*individual sound tables, additional RAL colours*  
*special voltages*

SCHALLGEBER · SOUND GENERATOR



Schutzart IP 65  
*Protection class IP 65*



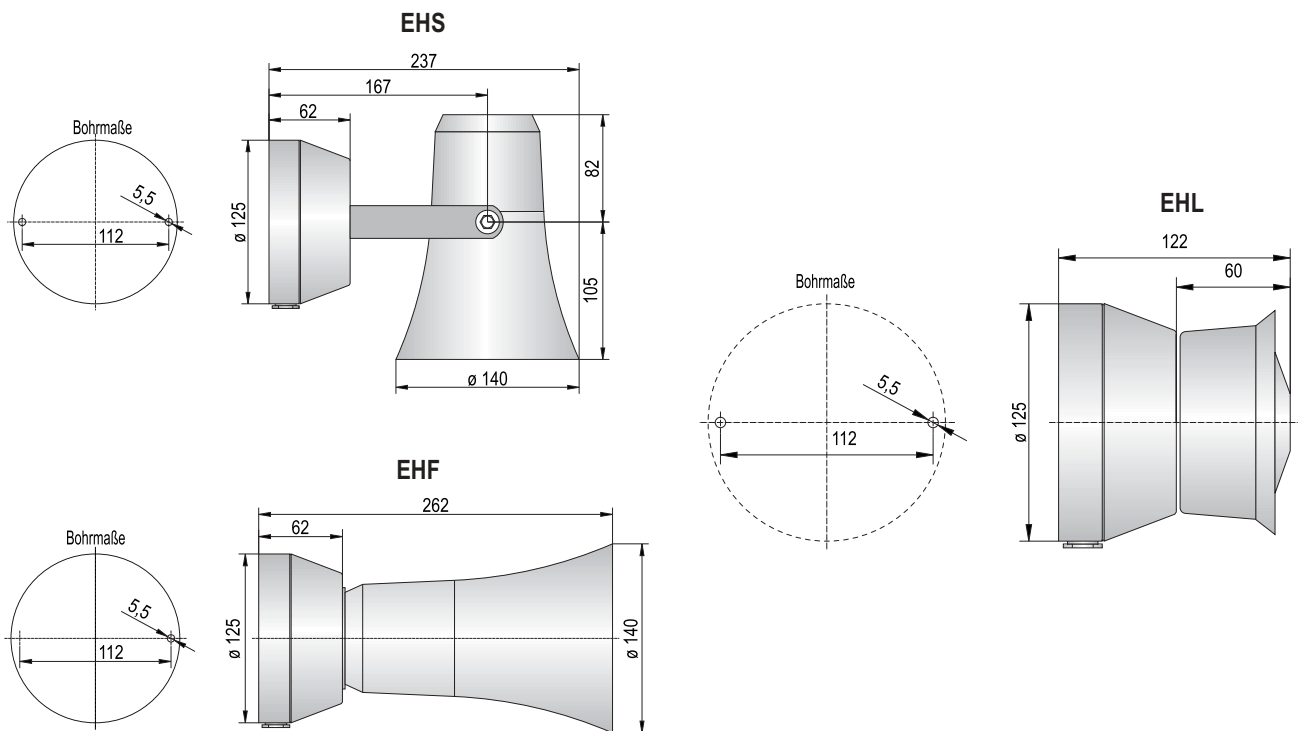
### Type D

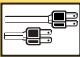

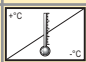


Tonartenwahl via DIP-Schalter, jeweils 1 von 15 Tonarten auswählbar  
*Sound selection via DIP-switch, each 1 of 15 sound types selectable*  
Takt- und Tonfrequenz individuell mit Potentiometer einstellbar  
*cycle and sound frequency individually adjustable by potentiometer*



### Type K

Tonartenwahl über Klemmenbelegung, alle 15 Tonarten extern ansteuerbar  
*Sound selection via terminal contact, all 15 sound types externally switchable*  
Takt- und Tonfrequenz individuell mit Potentiometer einstellbar  
*cycle and sound frequency individually adjustable by potentiometer*



 <b>Technische Daten · Technical data</b>		EHS	EHF	EHL
Gehäuse, Farbe <i>Housing, colour</i>		Aluminium-Druckguss, epoxy-pulverbeschichtet, RAL 7000 <i>aluminium die cast, epoxy powder coated, RAL 7000</i>		
Montagearten <i>Type of mounting</i>		Schallaustrittsöffnung waagrecht oder nach unten <i>sound outlet horizontal or downwards</i>		
Einschaltdauer · <i>Duty cycle factor</i>	%		100 %	
Schutzart <i>Protection class</i>			IP 65	
Anschlussklemmen · <i>Terminals</i>	mm <sup>2</sup>		2,5 mm <sup>2</sup> eindrätig/ <i>single wire</i>	
Leitungseinführung · <i>Cable entry</i>	mm		5 - 12 mm	
Leitungszuführung · <i>Cable conduit</i>			Aufputz oder Unterputz · <i>surface or buried</i>	
Temperaturbereich · <i>Temperature range</i>	 °C		- 30°C bis / to + 60°C	
Schalldruckpegel · <i>Sound pressure level</i>	 dB (A) in 1 m		bis / up to 118 dB (A)	bis / up to 108 dB (A)
Tonart <i>Sound type</i>			15 Töne frei wählbar - siehe Tontabelle <i>15 sound types selectable - see sound table</i>	
Tonartenwahl <i>Sound selection</i>			Type D: mit DIP-Schalter · <i>with DIP switch</i> Type K: extern durch Klemmenbelegung · <i>externally by terminal connection</i>	
Takt-/Tonfrequenz · <i>Cycle/sound frequency</i>			mittels Potentiometer einstellbar · <i>adjustable by potentiometer</i>	
Gewicht · <i>Weight</i>	 kg		1,7 - 2,0 kg	1,5 kg



# Elektronischer Schallgeber

## Electronic Sound Generator · EHS – EHF – EHL



### Bestelldaten · Order data

Type · Type	Artikel-Nr. Order no.	Nennspannung (V) Nominal Voltage (V)	Nennstrom (mA) Nominal current (mA)	Beschreibung Description
EHS-D	731 010 405	12-24 V AC/DC	600 (24 V) 300 (12 V)	schwenkbarer Lautsprecher, Tonartenwahl mit DIP-Schalter <i>swiveling loudspeaker, sound selection via DIP-switch</i>
	731 010 310	110/120 V AC 40 - 60 Hz	80	
	731 010 313	230/240 V AC 40 - 60 Hz	40	
EHF-D	731 110 405	12-24 V AC/DC	600 (24 V) 300 (12 V)	fixer Lautsprecher, Tonartenwahl mit DIP-Schalter <i>fixed loudspeaker, sound selection via DIP-switch</i>
	731 110 310	110/120 V AC 40-60 Hz	80	
	731 110 313	230/240 V AC 40-60 Hz	40	
EHS-K	731 020 405	12-24 V AC/DC	600 (24 V) 300 (12 V)	schwenkbarer Lautsprecher, Tonartenwahl über Klemmenbelegung <i>swiveling loudspeaker, sound selection via terminal contact</i>
	731 020 310	110/120 V AC 40-60 Hz	80	
	731 020 313	230/240 V AC 40-60 Hz	40	
EHF-K	731 120 405	12-24 V AC/DC	600 (24 V) 300 (12 V)	fixer Lautsprecher, Tonartenwahl über Klemmenbelegung <i>fixed loudspeaker, sound selection via terminal contact</i>
	731 120 310	110/120 V AC 40-60 Hz	80	
	731 120 313	230/240 V AC 40-60 Hz	40	
EHL-D	730 010 405	12-24 V AC/DC	600 (24 V) 300 (12 V)	fixer Lautsprecher – kurze Ausführung, Tonartenwahl mit DIP-Schalter <i>fixed loudspeaker – short version, sound selection via DIP-switch</i>
	730 010 310	110/120 V AC 40-60 Hz	80	
	730 010 313	230/240 V AC 40-60 Hz	40	
EHL-K	730 020 405	12-24 V AC/DC	600 (24 V) 300 (12 V)	fixer Lautsprecher – kurze Ausführung, Tonartenwahl über Klemmenbelegung · <i>fixed loudspeaker – short version, sound selection via terminal contact</i>
	730 020 310	110/120 V AC 40-60 Hz	80	
	730 020 313	230/240 V AC 40-60 Hz	40	

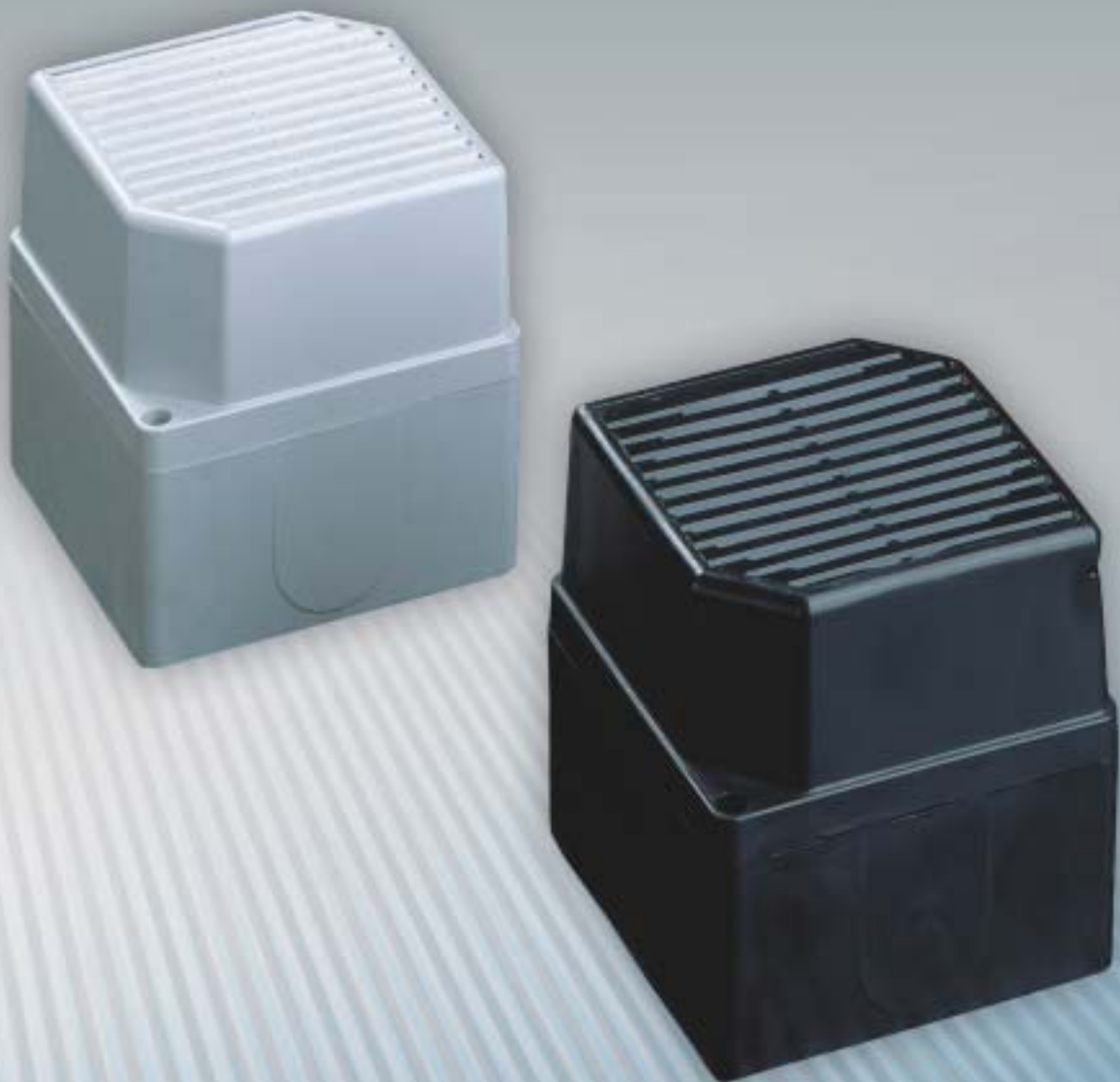
### Tonartentabelle · Sound Table

Dip-Schalter DIP-switch	Klemmenbelegung Terminal contact	Tonart Sound type		Tonfrequenz Sound frequency	Taktfrequenz Cycle frequency
	0	offen · open		-	7-22 Hz
	1				
	0	3-4		500...1500 Hz	-
	1				
	0	3-5		500...1500 Hz	-
	1				
	0	3-5 & 3-4		0...1500 Hz	0,5-1,5 Hz
	1				
	0	3-6		0...1500 Hz	0,5-1,5 Hz
	1				
	0	3-6 & 3-4		500...1500 Hz	0,5-1,5 Hz
	1				
	0	3-6 & 3-5		500...1500 Hz	0,5-1,5 Hz
	1				
	0	3-6 & 3-5 & 3-4		500...1500 Hz	0,5-1,5 Hz
	1				
	0	3-7		500...1500 Hz	0,5-1,5 Hz
	1				
	0	3-7 & 3-4		500...1500 Hz	1,0 Hz
	1				
	0	3-7 & 3-5		500...1500 Hz	2-4 s
	1				
	0	3-7 & 3-5 & 3-4		100...350 Hz	-
	1				
	0	3-7 & 3-6		660 - 550 - 440 Hz	2-4 s
	1				
	0	3-7 & 3-6 & 3-4		550-440 Hz	2-3 s
	1				
	0	3-7 & 3-6 & 3-5		500...1500 Hz	1-3 s
	1				
Kundenspezifische Tonart(en) auf Anfrage und Aufpreis möglich · <i>customized sound type(s) upon request and extra cost possible</i>					

**Elektronischer Schallgeber**  
**Electronic Sound Generator · HTV**



**j.auer**  
S I G N A L G E R Ä T E



*Your Signalling  
Solution!*



## Elektronischer Schallgeber Electronic Sound Generator · HTV

### Merkmale

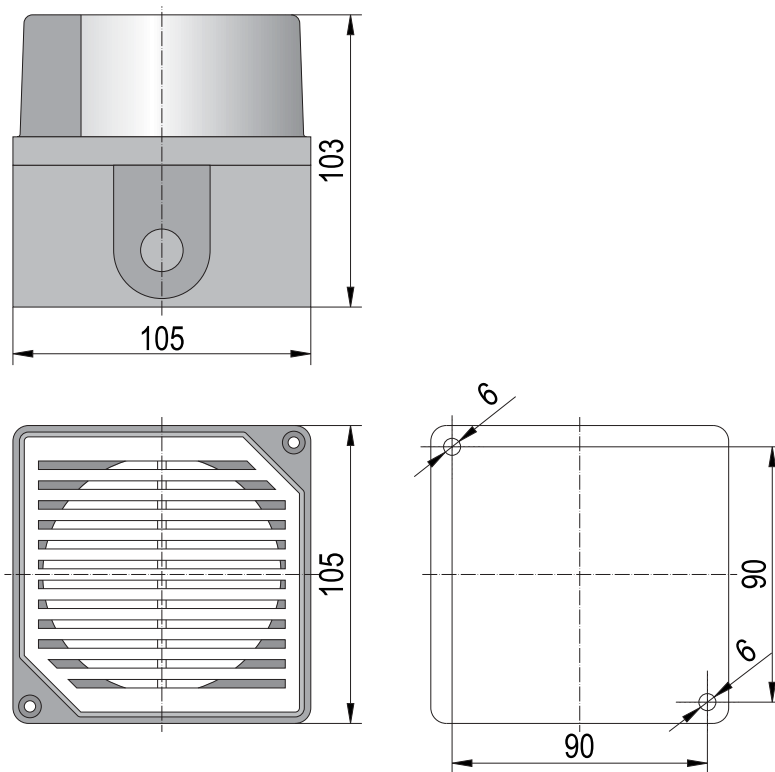
- ▶ lauter, elektronischer Schallgeber mit sehr guter Klangwiedergabe
- ▶ 15 verschiedene Tonarten mit DIP Schalter einstellbar – siehe Tonartentabelle
- ▶ Taktfrequenz, obere und untere Frequenzen und Lautstärke mittels Potentiometer einstellbar
- ▶ Für den Innenbereich – IP 53

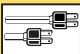

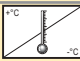


### Features

- ▶ loud electronic sound generator with excellent sound quality
- ▶ 15 different sound types selectable via DIP switch – see sound table
- ▶ speed, upper and lower frequencies and volume adjustable by potentiometer
- ▶ for indoor – IP 53







 <b>Technische Daten · Technical data</b>		HTV
Gehäuse, Farbe · <i>Housing, colour</i>		ABS, grau oder schwarz · <i>ABS, grey or black</i>
Montagearten <i>Type of mounting</i>		Schallaustrittsöffnung waagrecht oder nach unten <i>sound outlet horizontal or downwards</i>
Einschaltdauer · <i>Duty cycle factor</i>	%	100 %
Schutzart <i>Protection class</i>		IP 53
Anschlussklemmen · <i>Terminals</i>	mm <sup>2</sup>	bis 2,5 mm <sup>2</sup> · <i>up to 2,5 mm<sup>2</sup></i>
Leitungseinführung · <i>Cable entry</i>	mm	7 - 10 mm
Leitungszuführung · <i>Cable conduit</i>		Aufputz oder Unterputz · <i>surface or buried</i>
Temperaturbereich · <i>Temperature range</i>	 °C	- 20°C bis / to + 50°C
Schalldruckpegel · <i>Sound pressure level</i>	 dB (A) in 1 m	~ 85 bis / up to 113 dB (A)
Tonart <i>Sound type</i>		15 Töne frei wählbar – siehe Tontabelle <i>15 sound types selectable – see sound table</i>
Takt-/Tonfrequenz <i>Cycle/sound frequency</i>		mittels Potentiometer einstellbar <i>adjustable by potentiometer</i>
Gewicht · <i>Weight</i>	 g	420 - 820 g



# Elektronischer Schallgeber

## Electronic Sound Generator · HTV



### Bestelldaten · Order data

Type · Type	Artikel-Nr. · Order no.		Nennspannung (V) Nominal Voltage (V)	Nennstrom (mA) Nominal current (mA)
	Gehäuse grau Housing grey	Gehäuse schwarz Housing black		
HTV	873100404	873500404	12 V AC/DC	900
	873100405	873500405	24 V AC/DC	500
	873100310	873500310	110/120 V AC	160
	873100313	873500313	230/240 V AC	80

### Tonartentabelle · Sound Table

Dip-Schalter DIP-switch	Klemmenbelegung Terminal contact	Tonart Sound type		Tonfrequenz Sound frequency	Taktfrequenz Cycle frequency	Schalldruckpegel Sound pressure
	0 1	Deieckton · Triangle tone		-	7-22 Hz	110 dB(A)
	0 1	Dauerton · Continuous tone		500...1500 Hz	-	113 dB(A)
	0 1	Dauerton · Continuous tone		500...1500 Hz	-	113 dB(A)
	0 1	unterbrochener Ton · Interrupted tone		0...1500 Hz	0,5-1,5 Hz	113 dB(A)
	0 1	unterbrochener Ton · Interrupted tone		0...1500 Hz	0,5-1,5 Hz	113 dB(A)
	0 1	Wechselton · Changing tone		500...1500 Hz	0,5-1,5 Hz	113 dB(A)
	0 1	Sägezahn ↑ · Saw-tooth tone ↑		500...1500 Hz	0,5-1,5 Hz	110-113 dB(A)
	0 1	Sägezahn ↓ · Saw-tooth tone ↓		500...1500 Hz	0,5-1,5 Hz	110-113 dB(A)
	0 1	Sinuston · Sinus tone		500...1500 Hz	0,5-1,5 Hz	112 dB(A)
	0 1	DIN-Notsignal · DIN-Emergency Signal		500...1500 Hz	1,0 Hz	112 dB(A)
	0 1	Sirenenton · Siren		500...1500 Hz	2-4 s	113 dB(A)
	0 1	Hupe (Dauerton) · Hooter (Continuous tone)		100...350 Hz	-	90 dB(A)
	0 1	Dreiklang-Gong · Three tone gong		660 - 550 - 440 Hz	2-4 s	105 dB(A)
	0 1	Zweiklang-Gong · Twin tone gong		550-440 Hz	2-3 s	103 dB(A)
	0 1	Gong · gong		500...1500 Hz	1-3 s	103 dB(A)

Kundenspezifische Tonart auf Anfrage und Aufpreis möglich · customized sound type upon request and extra cost possible

### Verwandte Produkte · Related Products



Elektronischer Schallgeber  
Electronic Sound Generator  
EHS – EHF – EHL

**Akustischer Signalmelder**  
**Audible Signalling Sounder · AS4**



**aj.auer**  
S I G N A L G E R Ä T E



*Your Signalling  
Solution!*



# Akustischer Signalmelder

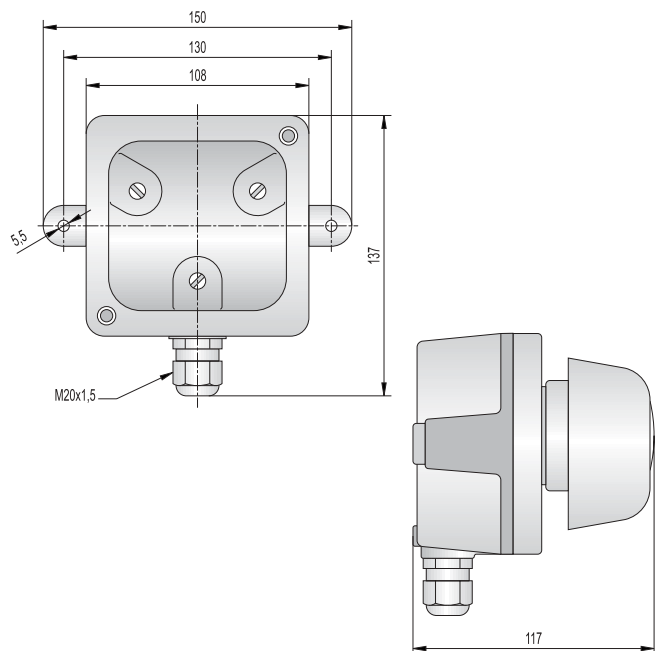
## Audible Signalling Sounder · AS4

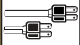
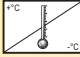



### Merkmale

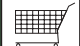
- ▶ lautstarker Signalmelder – ca. 90 dB (A) in 1 m
- ▶ für Innen- und Außenbereich verwendbar – IP 66
- ▶ zum universellen Einsatz an Orten mit extremen Umwelteinflüssen etc.
- ▶ resistent gegen Regen, Luftfeuchtigkeit, Hitze, Kälte, Säuren, Laugen, Schmierstoffe etc.
- ▶ 4 Tonarten und Tonfolgefrequenzen wählbar (DIP-Schalter)

### Features

- ▶ *high volume signalling device – approx. 90 dB (A) in 1 m*
- ▶ *for indoor and outdoor – IP 66*
- ▶ *for universal use in areas with extreme environmental influences etc.*
- ▶ *reistant againt rain, humidity, heat, cold, acids, alkalis, greases etc.*
- ▶ *4 sound types and sound sequence frequencies selectable (DIP switch)*



 <b>Technische Daten · Technical data</b>		<b>AS4</b>
Gehäuse · <i>Housing</i>		Aluminium-Druckguss, schwarz · <i>aluminium die cast, black</i>
Oberteil · <i>Upper part</i>		Polycarbonat · <i>polycarbonate</i>
Stromversorgung · <i>Power supply</i>	V AC	110 - 230 V AC (+10%, -15%)
Leitungseinführung · <i>Cable entry</i>		1 x M20 x 1,5
Anschlussklemmen · <i>Terminals</i>	mm <sup>2</sup>	1,5 mm <sup>2</sup> eindrätig oder feindrätig · <i>1,5 mm<sup>2</sup> single or fine wire</i>
Montageart · <i>Mounting</i>		Wand- und Deckenmontage · <i>wall and ceiling</i>
Temperaturbereich <i>Temperature range</i>	 °C	Betrieb · <i>Operation</i> - 20°C bis / to + 70°C Lagerung · <i>Storage</i> - 40°C bis / to + 85°C
Schalldruckpegel · <i>Sound pressure</i>	 dB (A) in 1 m	ca. 90 dB (A) · <i>approx. 90 dB (A)</i>
Tonarten <i>Sound types</i>		Einzelton/Zweiton/Dreitton/Wobbelton – mit DIP-Schalter wählbar <i>single tone/two tone/three tone/wobble tone – selectable by DIP switch</i>
Tonfolgefrequenz <i>Tone sequence frequency</i>	Hz	4 DIP-Schalter-Einstellungen zwischen 5 und 20 Hz <i>4 DIP switch settings between 5 and 20 Hz</i>
Gewicht · <i>Weight</i>	 kg	0,5 kg
Akustischer Signalgeber · <i>Acoustic signal device</i>		Lautsprecher · <i>loudspeaker</i>
Schutzart · <i>Protection class</i>		IP 66

 <b>Bestelldaten · Order data</b>		
Type · <i>Type</i>	Artikel-Nr. · <i>Order no.</i>	Beschreibung · <i>Description</i>
AS4	410 400 004	Wetterfester, akustischer Signalmelder · <i>Weatherproof Audible Signalling Device</i>

Motorsirenen

Motor Sirens · SE1 – SE2 – SE3



**j.auer**  
SIGNALGERÄTE



*Your Signalling  
Solution!*



# Motorsirenen

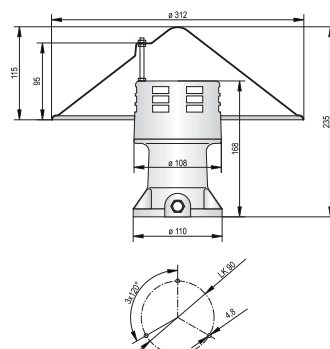
## Motor Sirens · SE1 – SE2 – SE3



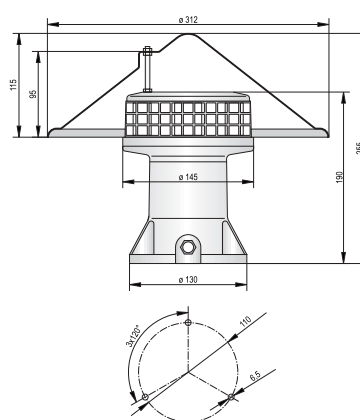
### Merkmale · Features

- leistungstarke, laute und formschöne Sirenen  
*powerful, loud and well designed sirens*
- durchdringende Alarmierung – typischer Sirenton  
*penetrating alarm effect – typical siren tone*
- Luft Eintritt-Schallaustrittsöffnung gegen Berührung gesichert  
*air inlet and sound outlet protected against accidental touch*
- Sonderspannungen auf Anfrage · special voltages upon request

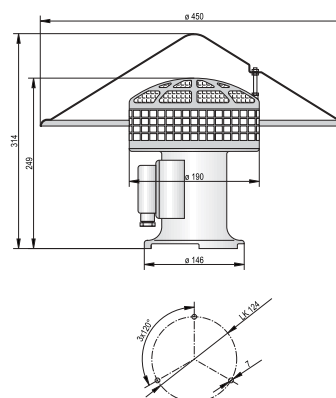
Technische Daten Technical data		SE1	SE2	SE3
Gehäuse, Farbe Housing, colour		Aluminium-Druckguss, grau aluminium die cast, grey		
Schutzdach Protecting hood		Thermoplast thermoplastic		
Montagearten Type of mounting		waagrecht oder senkrecht horizontal or vertical		
Einschaltdauer Duty cycle factor	Min.	15 Min.	15 Min.	15 Min.
Schutzart Protection class		IP 22; IP 44 mit Schutzdach / with protecting cover		
Leitungseinführung Cable entry		PG 9		PG 11
Schalldruckpegel Sound pressure level		112 dB(A) in 1 m	110 dB(A) in 1 m	
Hörweite mit Wind Audibility with wind	m	300 m	400 m	700 m
Hörweite gegen Wind Audibility against wind	m	150 m	200 m	250 m
Tonfrequenz Sound frequency	Hz	800 Hz	600 Hz	500 Hz
Leistung Power output	kW / P	0,037/ 0,05	0,075 / 0,1	0,125 / 0,17
Betriebsart min. Operating mode		Kurzzeit short time operation / S 2 / 15		
Gewicht Weight		1,60 kg	2,90 kg	4,10 kg



SE1



SE2



SE3



### Bestelldaten · Order data

Type Type	Artikel-Nr. Order no.	Nennspannung (V) Nominal voltage (V)	Nennstrom (A) Nominal current (A)	Stromaufnahme-Start (A) Starting current (A)
SE1	593 003 404	12 V AC/DC	10,5	42,0
	593 003 405	24 V AC/DC	5,2	21,0
	593 004 413	230 V AC/DC	0,6	2,4
SE2	593 005 404	12 V AC/DC	14,4	50,0
	593 005 405	24 V AC/DC	7,2	25,0
	593 006 413	230 V AC/DC	0,72	2,5
SE3	593 009 413	230 V AC/DC	1,43	4,6
<b>Schutzdach · Protecting cover</b>				<b>Gewicht (kg) · Weight (kg)</b>
SE1 – SE2	594 001 000			0,21
SE3	594 003 000			1,5



Zentrale/Vertrieb weltweit · *Headquarter/Worldwide sales*

**J.AUER - FABRIK ELEKTRISCHER  
MASCHINEN Ges.m.b.H.**

Siebertgasse 24

A-1120 Wien/Austria

Tel. +43 (0)1 813 82 20

Fax +43 (0)1 815 99 51

office@auer-signal.com

[www.auer-signal.com](http://www.auer-signal.com)

Niederlassung/Vertrieb Deutschland · *Subsidiary/Sales Germany*

**J.AUER - SIGNALGERÄTE GmbH**

Am Römerlager 32

D-41468 Neuss

Deutschland/Germany

Tel. +49 (0)2131 29 86 86 - 0

Fax +49 (0)2131 29 86 86 - 6

info@auer-signal.com

[www.auer-signal.com](http://www.auer-signal.com)

*Your Signalling  
Solution!*